

# 中华人民共和国国家标准

GB/T 32355.2—2015

GB/T 32355.2—2015

## 电工电子产品可再生利用率评价 第2部分：洗衣机、电视机和微型计算机

Assessment values of recyclability rate for electrical and electronic products—  
Part 2: Washing machines, television sets and computers

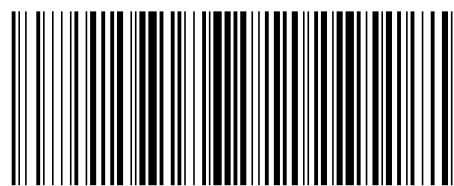
中华人民共和国  
国家标准  
电工电子产品可再生利用率评价  
第2部分：洗衣机、电视机和微型计算机  
GB/T 32355.2—2015

\*  
中国标准出版社出版发行  
北京市朝阳区和平里西街甲2号(100029)  
北京市西城区三里河北街16号(100045)  
网址 www.spc.net.cn  
总编室:(010)68533533 发行中心:(010)51780238  
读者服务部:(010)68523946  
中国标准出版社秦皇岛印刷厂印刷  
各地新华书店经销

\*  
开本 880×1230 1/16 印张 1.75 字数 46 千字  
2016年3月第一版 2016年3月第一次印刷

\*  
书号: 155066·1-53279 定价 27.00 元

如有印装差错 由本社发行中心调换  
版权专有 侵权必究  
举报电话:(010)68510107



GB/T 32355.2—2015

2015-12-31 发布

2016-07-01 实施

中华人民共和国国家质量监督检验检疫总局  
中国国家标准化管理委员会 发布

## 目 次

前言 ..... III

1 范围 ..... 1

2 规范性引用文件 ..... 1

3 术语和定义 ..... 1

4 可再生利用率的计算方法 ..... 1

5 产品可再生利用率计算准则 ..... 2

6 产品可再生利用率评价值 ..... 3

附录 A (资料性附录) 拆解清单示例 ..... 4

附录 B (资料性附录) 分解图示例 ..... 14

B.7 图 B.7 给出了台式计算机主机分解图及物料名称示例。

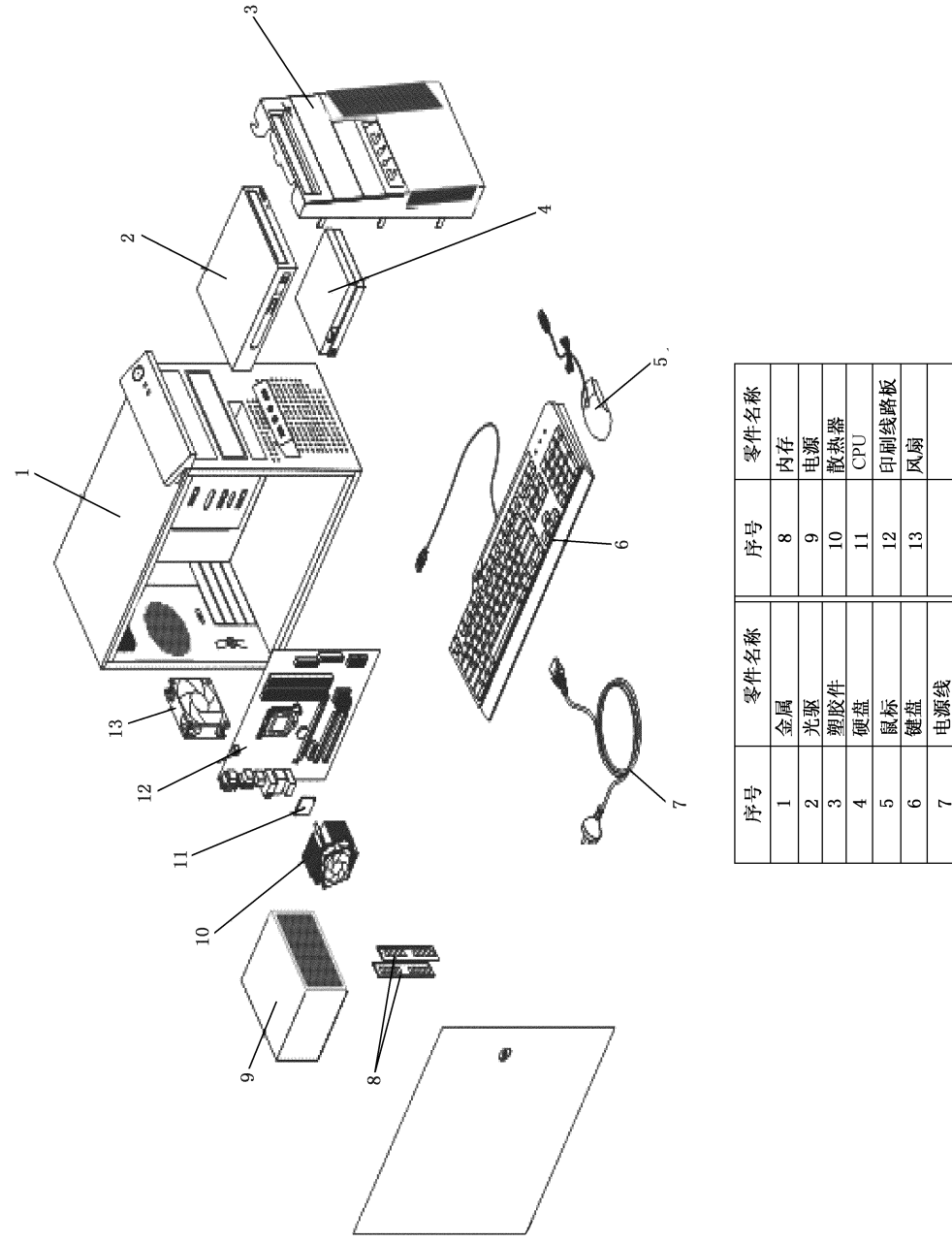


图 B.7 台式计算机主机分解图及物料名称

## 前 言

GB/T 32355《电工电子产品可再生利用率评价》计划发布以下部分：

- 第 1 部分：房间空气调节器、家用电冰箱；
- 第 2 部分：洗衣机、电视机和微型计算机；
- 第 3 部分：照明产品；
- 第 4 部分：复印机和打印机；
- 第 5 部分：中小型三相异步电动机。

本部分为 GB/T 32355 第 2 部分。

本部分按照 GB/T 1.1—2009 给出的规则起草。

本部分由国家工信部节能与综合利用司和中国标准化研究院提出。

本部分由全国电工电子产品与系统的环境标准化技术委员会(SAC/TC 297)归口。

本部分起草单位：中国标准化研究院、中国人民大学、联想(北京)有限公司、四川长虹电器股份有限公司、无锡小天鹅股份有限公司、海尔集团洗衣机产品本部、青岛海信电器股份有限公司、中国长城计算机深圳股份有限公司、博西华电器(江苏)有限公司、索尼(中国)有限公司、苏州三星电子有限公司、北京大学、中国科学院生态环境研究中心、中国环境科学研究院、中国电子工程设计院、清华大学、中国家用电器协会废旧电子电器再生利用分会、中国再生资源回收利用协会。

本部分主要起草人：林翎、高东峰、靳敏、宗建芳、何霞、张革、何洋、姚凯文、王学军、杨建新、陈健华、周仲凡、毛守勇、陈利、段广洪、陈妙农、刘福中、富鸿钧、顾志刚、万学龙、吴新华。

B.5 图 B.5 给出了等离子电视机分解图及物料名称示例。

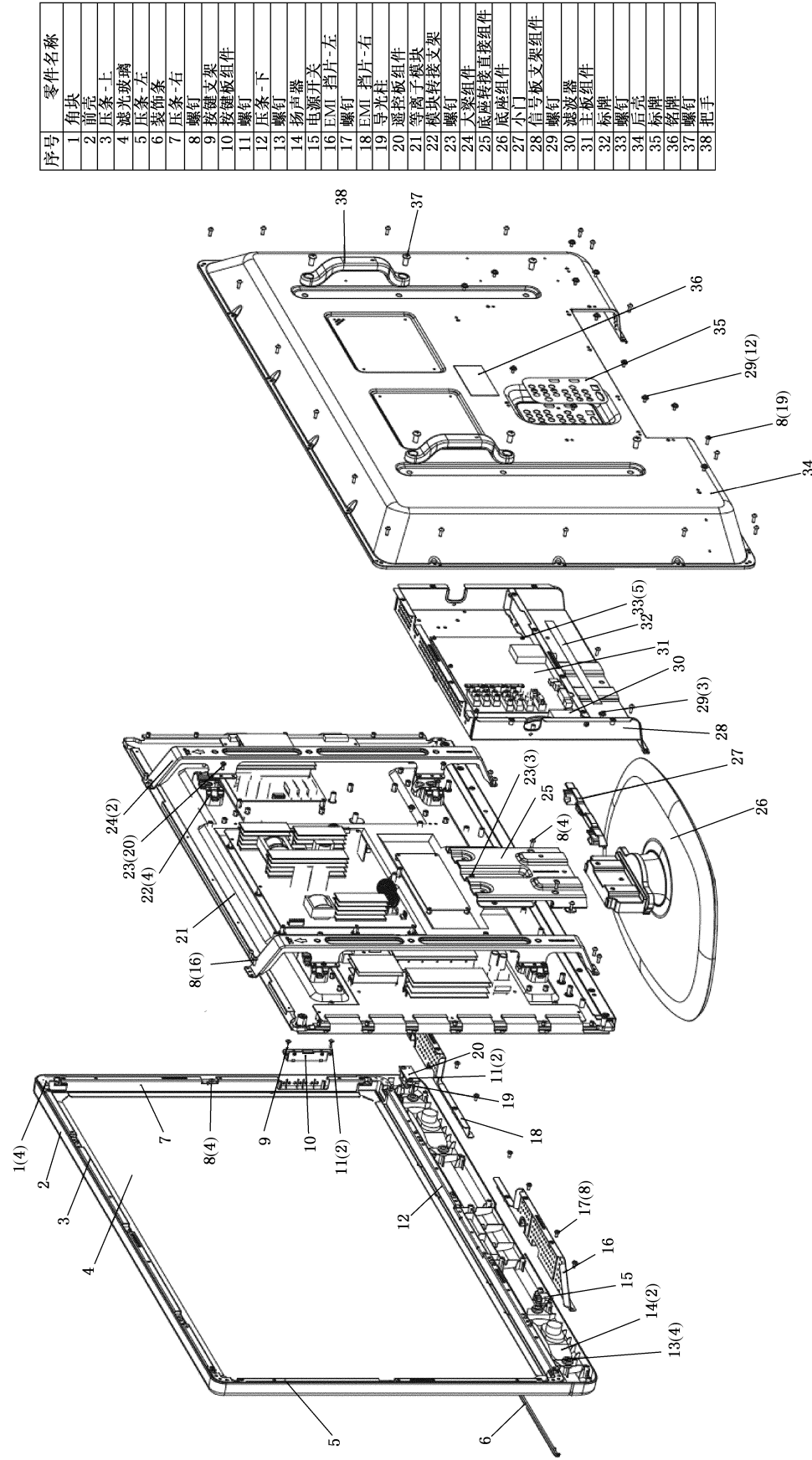


图 B.5 等离子电视机分解图及物料名称